

- ◆ jednobaný monitor vibrací se snímačem vibrací do prostředí s nebezpečím výbuchu
- ◆ trvalé měření vibrací
- ◆ měřená veličina je **efektivní rychlost vibrací** (true RMS)
- ◆ šířka frekvenčního pásma **od 3 Hz do 1 kHz**
- ◆ vyhodnocení vibrací **ve 4 nastavitelných pásmech**
- ◆ **výstupy na kontaktech relé**
- ◆ **číslicový ukazatel měřené hodnoty** s trvalým osvětlením údaje
- ◆ vnitřní **diagnostika poruch** monitoru



Určení monitoru 120.3

Monitor vibrací 120.3 je určen pro trvalé měření mohutnosti vibrací stroje, umístěného zejména v prostředí s nebezpečím výbuchu. Sestavu monitoru vibrací 120.3 tvoří snímač vibrací ASV3EX, spojovací kabel a vyhodnocovací a napájecí přístroj NAP3EX. Snímač vibrací ASV3EX je umístěn v prostředí s nebezpečím výbuchu a je řešen jako jiskrově bezpečný obvod. Tento snímač se může připojit pouze k jednotce NAP3EX, která je umístěna mimo nebezpečné prostředí. Jednotka NAP3EX zobrazí velikost vibrací na číslicovém displeji, zatřídí vibrace do jednoho ze 4 nastavitelných pásem a sepne příslušná relé. Kontakty výstupů relé se zatížitelností 60V/1A jsou použitelné jak pro autonomní akční zásah do technologie (např. odstavení stroje pomocí spínacího relé), tak pro spuštění alarmu nebo předání povelu nadřazenému řídicímu systému.

Snímač ASV3EX

Snímač ASV3EX je tvořen piezoelektrickým akcelerometrem střížného typu s nábojovým zesilovačem a elektronikou, která převádí signál z akcelerometru na výstupní proud standardního průmyslového analogového rozhraní 4 až 20 mA. Velikost tohoto proudu je úměrná měřené veličině a závisí na výrobcem nastaveném měřicím rozsahu snímače ASV3EX. Standardně jsou snímače ASV3EX vyráběny s měřicím rozsahem 20, 50 nebo 100 mm/s a s frekvenčním rozsahem od 3 nebo 10 Hz do 1 kHz. Elektronika snímače ASV3EX je napájena přímo po dvou vodičovém spojovacím kabelu z přístroje NAP3EX, snímač ASV3EX se chová jako pasivní čidlo s odebíraným proudem úměrným měřené veličině. Spojovací kabel se připojuje ke svorkovnici umístěné uvnitř pouzdra snímače a je vyveden kabelovou průchodkou. Pouzdro snímače je ze speciálního polovodičového plastu (polyester) a je určeno pro použití v prostředí s nebezpečím výbuchu. Pouzdro není galvanicky spojeno s vnitřní elektronikou.

Spojovací kabel

Spojovací kabel mezi snímačem ASV3EX a NAP3EX není standardní součástí dodávky monitoru vibrací 120.3, ale musí splňovat podmínky stanovené výrobcem v technických podmínkách k monitoru 120.3. Jedná se o mechanicky odolnou nestíněnou dvojlinku, celková délka spojovacího kabelu nesmí být větší než 500 m. Spojovací kabel na trase mezi ASV3EX a NAP3EX musí být pouze vcelku, kabel nesmí být nikde nastavován nebo opravován. Podle požadavků zákazníka zajišťuje výrobce dodávku vhodného kabelu potřebné délky.

Přístroj NAP3EX

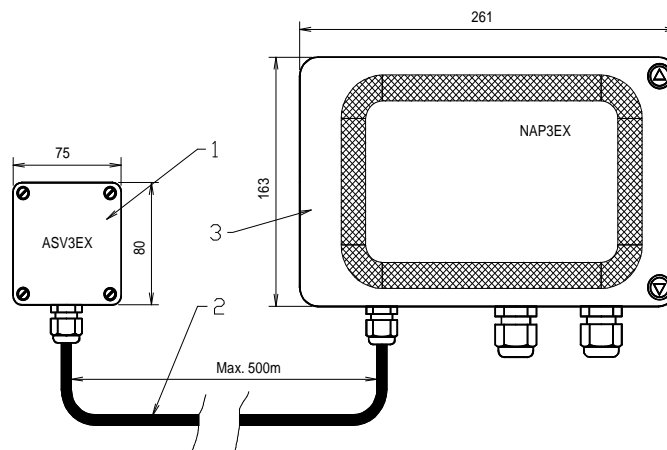
Napájecí a vyhodnocovací přístroj NAP3EX je konstruován v plastové skříni a skládá se ze třech oddělených obvodů: z obvodu napájení 230V 50 Hz, z obvodu měření a číselného zobrazení měřené veličiny, a z obvodu signalizace. Výstupem z přístroje v obvodu signalizace jsou tři přepínací kontakty relé J0, J1, J2, z nichž J1 a J2 slouží jako signalizace překročení nastavených úrovní vibrací, a J0 signalizuje správnou funkci celého monitoru vibrací 120.3. Na signalizační kontakty může být přivedeno a spínáno napětí o velikosti max. 60V.

Obvod měření přístroje NAP3EX obsahuje číslicový ukazatel měřené veličiny a nastavovací prvky (trimry) pro nastavení tří komparačních úrovní měřené veličiny, při jejichž překročení dochází ke změně stavu výstupních relé. Komparační úrovně se nastavují trimry se současným číslicovým zobrazením komparační úrovně. Nastavitelné úrovně (hladiny) jsou označeny V1, V2 a H. Překročení některé z těchto hladin je signalizováno jednak svitem indikačních diod na přístroji a současně změnou stavu výstupních relé J1 a J2.

Relé J0 je sepnuto v případě, že správně funguje vnitřní napájecí zdroj v přístroji NAP3EX, je připojen snímač ASV3EX ve správné polaritě k NAP3EX a úroveň vibrací ASV3EX nepřekračuje měřitelný rozsah

Schválení monitoru

Státní zkušebnou č.210 č. **18.96.014/001** byla souprava monitoru vibrací 120.3 schválena jako nevýbušné elektrické zařízení se zařazením snímače ASV3EX do skupiny **Ex ia IIC T6** dle ČSN EN 50 014. Přístroj NAP3EX se používá mimo prostředí s nebezpečím výbuchu.



Sestava monitoru vibrací 120.3

- 1 - snímač ASV3EX
- 2 - spojovací kabel
- 3 - přístroj NAP3EX

Technické údaje	
Snímač ASV3EX	
měřená veličina:	efektivní hodnota rychlosti vibrací
volitelný vstupní rozsah:	20, 50 or 100 mm/s
frekvenční rozsah /3dB/:	3Hz - 1kHz nebo 10Hz - 1kHz
třída přesnosti:	5
rázová odolnost:	5 km/s ²
maximální měřené zrychlení:	20 m/s ² pro vstupní rozsah 100 mm/s
výstup:	dvouvodič. proudový pasivní 4 až 20 mA, k NAP3EX
napájení:	po spojovacím kabelu z NAP3EX
krytí:	IP 65
rozměry:	80 x 75 x 56,5 mm
hmotnost:	cca. 400 g
pracovní prostředí:	prostředí s nebezpečím výbuchu hořlavých par a plynů ia IIC T6 dle ČSN EN 50 014 (SNV3-vodík)
pracovní teplota:	-5 až 80°C pro mírnější ex. prostředí-kat. M2,2G,3G -5 až 60°C pro zónu 0, kat. 1G a M1
Přístroj NAP3EX	
vstup:	proudový 4 až 20 mA, k výstupu ASV3EX
výstupy:	3 x přepínací kontakt relé, číslicový displej
zatížení kontaktů výstupních relé:	výstupních relé: max. 60V , max. 1A
napájení:	230V / 50Hz dle ČSN IEC 38
příkon:	5 VA
jištění:	1ks tavná přístrojová pojistka T 0,05 A
krytí:	IP 65
rozměry (v x š x h)	261 x 163 x 100 mm
hmotnost:	cca 2500 g
prostředí:	prostředí bez nebezpečí výbuchu
provozní teplota okolí:	5 - 40°C